



monblason

Mode d'emploi

Presse à transfert

PTE20-S

PTE30-S





TABLE DES MATIERES

INFORMATIONS GENERALES	3
GARANTIE ET RESPONSABILITÉ	4
MISES EN GARDE SPÉCIALES ET INFORMATIONS SPÉCIALES	5
SÉCURITÉ - ÉVITER DES RISQUES	6
SOURCES DE DANGER ACCIDENTS ET PRÉVENTION	7
SOURCES DE DANGER	7
DISPOSITIFS DE SÉCURITÉ.....	8
INSTRUCTIONS DE DEBALLAGE.....	9
INSTALLATION.....	10
CONNEXION ELECTRIQUE	10
DEMARRAGE.....	10
INSTRUCTIONS ÉCRAN TACTILE	11
REGLAGES.....	11
REGLAGE DE LA MINUTERIE	12
ECRAN DE SOUS MENU	12
SIGNAUX SONORES M/A	12
REGLAGE ET CHANGEMENT DE POINTS DE CONSIGNE PREDEFINIS.....	13
CHANGEMENT DES REGLAGES PREDEFINIS	13
ACTIVER UN PREREGLAGÉ	13
REINITIALISER LE COMPTEUR DE PIÉCES	14
ENTREES / SORTIES PLC.....	14
UTILISATION DES MACHINES PTE20-S, PTE30-S, PTE5-S.....	14
UTILISATION DES MACHINES PTE20A-S, PTE30A-S, PTE5A-S.....	14
PRESSION.....	14
SECURITE	15
DEVERROUILLAGE D'URGENCE DE LA MACHINE EN CAS DE DEFAULT	15
REMPLEUR LE PLATEAU INFERIEUR	16
DONNEES TECHNIQUES –	17
MAINTENANCE, SOINS ET NETTOYAGE.....	17
QUOTIDIEN	17
MENSUEL.....	17
6 MOIS.....	18
ANNUEL.....	18
COMMENT CHANGER LE TEFLON DU PLATEAU CHAUFFANT	18
COMMANDE DE PIÉCES DETACHEES	18
DEPANNAGE	19



INFORMATIONS GENERALES

Ce mode d'emploi doit être en tout temps disponible pour les opérateurs de la machine.

Le propriétaire de cette machine doit s'assurer que l'équipe des opérateurs et de la maintenance dispose du tableau de recherche de pannes et que tous les travaux sont effectués par du personnel compétent. Ce manuel vous aidera à :

- Comprendre l'utilisation de la machine.
- Utiliser correctement la machine.
- Prolonger la durée de vie de la machine.

La modification du câble d'alimentation doit être effectuée par des personnes qualifiées ou formées afin d'éviter les blessures.

Veillez lire attentivement ce manuel. Il contient des informations importantes afin d'utiliser la machine de manière sûre.

Le fonctionnement de cette machine conformément au manuel garantira :

La sécurité du personnel d'exploitation et l'évitement des accidents de travail.

Monblason n'assume aucune responsabilité pour les dommages ou les dysfonctionnements résultant de l'inobservation de ce manuel.

Les câbles d'alimentation et les tuyaux pneumatiques doivent être connectés correctement afin d'éviter les risques de déclenchement.

La machine doit être placée sur une surface plane (sans pente) avec une résistance structurelle suffisante.



GARANTIE ET RESPONSABILITÉ

Le manuel d'exploitation et d'entretien actuel a été écrit avec le plus grand soin. Toutes les informations et instructions pour les opérations et la maintenance sont écrites tout en tenant compte de notre expérience et de nos connaissances de bonne foi. Cette instruction d'exploitation et de maintenance correspond au texte et à l'illustration des informations techniques récentes. Le contenu du manuel ne contient aucune réclamation de l'acheteur. Si vous remarquez des omissions et / ou des erreurs, nous vous demandons, dans votre intérêt, de nous en informer, pour correction.

Le temps de la garantie de cette machine est d'un an pour les pièces mécaniques et électriques, 3 ans pour les pièces électroniques. Les pièces consommables en tant que protections PTFE (téflon), enveloppes Nomex et gomme silicone sont exclus de la garantie.

La garantie et la responsabilité pour les blessures corporelles sont exclues dans le cas de :

- Fonctionnement et / ou entretien incorrect de la machine
- Fonctionnement de la machine avec des dispositifs de sécurité et de protection défectueux
- Fonctionnement de la machine avec pièces et assemblages cassés ou non fonctionnels.
- Défaut de suivi les instructions en détail
- Modifications non autorisées à la machine
- Réparation incorrecte
- Catastrophes naturelles ou vandalisme
- Modifications non autorisées des machines et des systèmes de machines, en particulier des composants de commande, mécaniques, hydrauliques ou pneumatiques.

Ce qui précède entraînera également l'annulation de notre déclaration de conformité et la perte de la marque CE.

MISES EN GARDE SPÉCIALES ET INFORMATIONS SPÉCIALES

Dans le manuel seront indiquées les désignations suivantes :

DANGER !



Indique un danger imminent.

Ignorer cet avertissement peut entraîner la mort ou blessure grave.

MISE EN GARDE !



Indique une situation potentiellement dangereuse.

Ignorer ce conseil pourrait entraîner une blessure.

ATTENTION !



Indique une situation potentiellement dangereuse.

Ignorer cet avis peut entraîner des blessures mineures.

NOTE !



Des instructions spéciales et des interdictions visant à prévenir les dégâts



SÉCURITÉ - ÉVITER DES RISQUES

UTILISATION APPROPRIÉE

Les presses à chaud Transmatic PTE20 - PTE30 sont exclusivement conçues pour être utilisées sur des textiles ainsi que des articles tels que T-Shirts, Pulls, Tissus de drapeaux, tapis de souris etc. Toute autre utilisation est considérée comme inappropriée. Le fournisseur ne sera pas responsable des dommages résultant d'une mauvaise utilisation. Le risque incombe entièrement à l'utilisateur.

- Avant d'utiliser la presse à chaud PTE20 ou PTE30 en dehors de la gamme d'applications ci-dessus, veuillez consulter votre service client. Toute utilisation en dehors de ces domaines annule la garantie
- L'utilisation prévue comprend l'observation des instructions d'utilisation et d'entretien régulier de la machine.
- Les presses à chaud doivent être utilisées et entretenues uniquement par des personnes formées.
- Les presses à chaud doivent être utilisées uniquement avec des accessoires et des pièces de rechange d'origine.

NOTE !



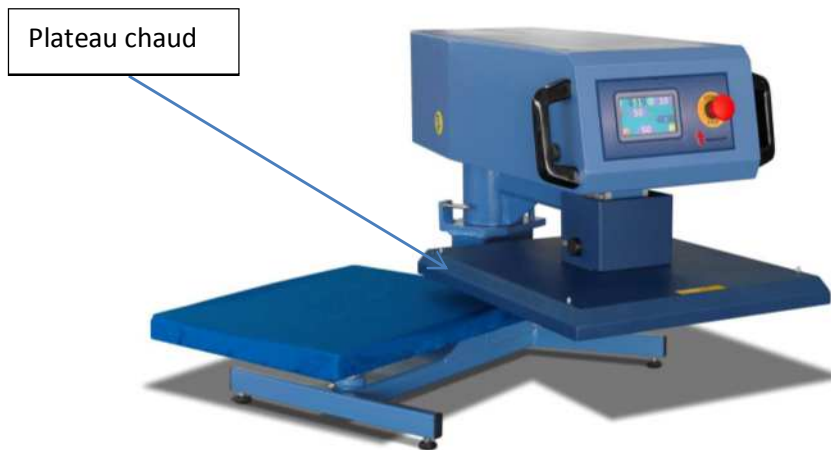
Une mauvaise utilisation pourrait causer des blessures pour vous, et / ou un mauvais fonctionnement de la machine

SOURCES DE DANGER ACCIDENTS ET PRÉVENTION

SOURCES DE DANGER

La presse à transfert thermique de la série de type PTE20-30 est dans les règles de l'art et les réglementations reconnues en matière de sécurité. Le respect des règles de sécurité et de prévention des accidents est nécessaire.

Néanmoins, il existe les risques résiduels suivants:



ATTENTION !



La température de la plaque chauffante (2) varie de 20 ° C à 250 ° C.

Ne pas toucher la plaque chauffante.

ATTENTION !



Risque de blessures par le mouvement de la plaque chauffante.

- Ne gardez pas les doigts et les mains entre le plateau de travail et la plaque chauffante.
- Ne pas mettre les mains entre la zone où la plaque chauffante se trouve et l'axe de rotation.

DISPOSITIFS DE SÉCURITÉ

ATTENTION !



- Ne jamais enlever ou modifier les dispositifs de sécurité.
- Ne pas utiliser la machine si les dispositifs de sécurité ne fonctionnent pas correctement.

BOUTON D'ARRÊT D'URGENCE



Appuyer sur le bouton d'arrêt d'urgence, ne fait remonter que la plaque chauffante. L'alimentation électrique et l'air comprimé ne sont pas interrompus. Risque d'accident!

EQUIPEMENT PERSONNEL

Non requis

MARQUAGE CE

Les presses à chaud PTE20, PTE30, PTE5 ont été construites conformément à toutes les normes européennes pertinentes et sont équipées de la marque CE.



La déclaration de conformité ci-jointe perd sa validité lorsque les machines sont modifiées sans notre consentement.

INSTRUCTIONS DE DEBALLAGE



Retirez les panneaux latéraux et supérieurs.



Prenez la presse de cette façon, pas par la tête ou les poignées.



Si la presse est trop lourde, retirez le film de protection et branchez-la. Appuyez sur le bouton Marche/arrêt pour faire monter le plateau chauffant. Retirez le plateau chauffant et le plateau inférieur afin de diminuer le poids de la machine



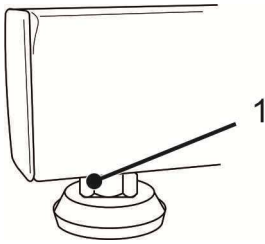
Si vous la levez avec un chariot élévateur, attachez la machine comme ceci.



Dévissez la vis de blocage pour le transport.



INSTALLATION



Placez la presse à chaud sur une table de travail robuste.
Mettre en place la presse à l'aide des pieds (1)
Assurez-vous qu'elle repose bien à plat.

ATTENTION !



La table de travail doit être stable et être suffisamment solide pour supporter le poids de la presse. Le mouvement de la tête de la presse peut déplacer la machine. Il est recommandé de fixer les pieds à la table.

CONNEXION ELECTRIQUE

Vérifiez que l'interrupteur d'alimentation de la machine est éteint.
Insérez la fiche dans la prise (230 V)

ATTENTION !



Branchez le câble de manière à éviter les risques de déclenchement des disjoncteurs

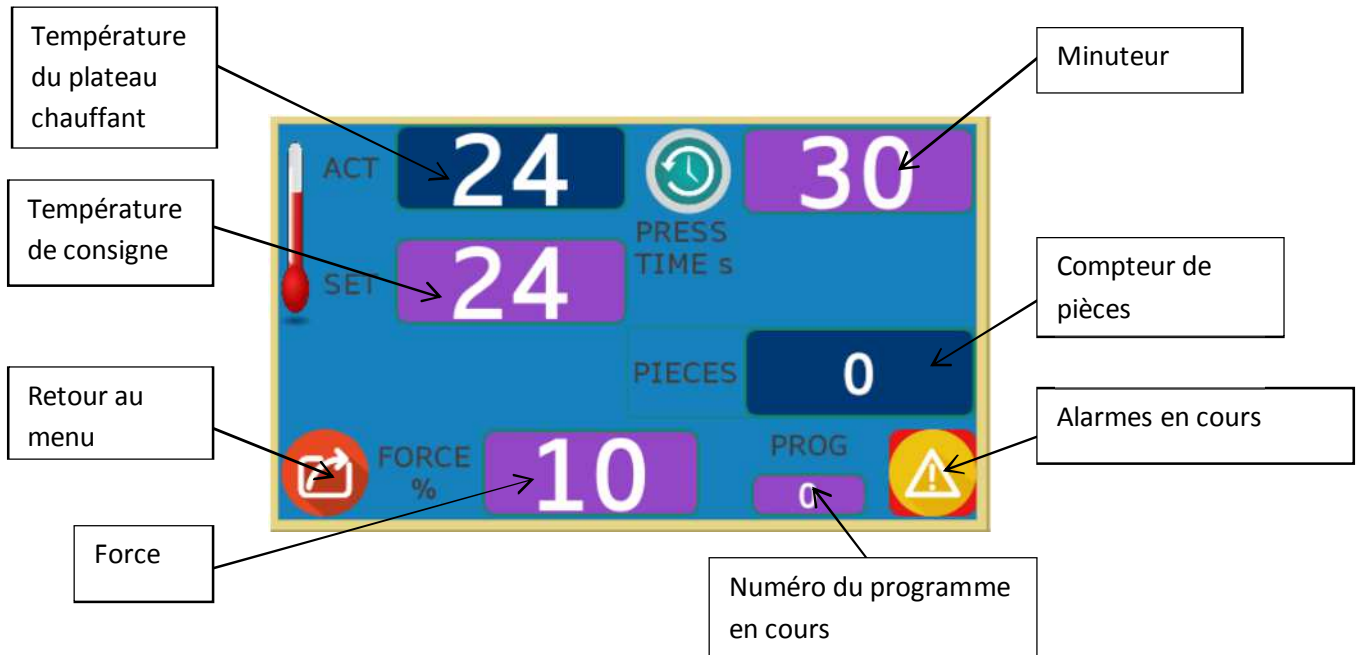
DEMARRAGE

CONSEIL



Déballez et positionnez soigneusement la presse à son poste de travail prévu.
Insérez la fiche dans une prise monophasée de 220 volts et allumez l'interrupteur principal.

INSTRUCTIONS ÉCRAN TACTILE



REGLAGES

Suivez les indications de votre fabricant de papier de transfert.

Pour modifier le réglage de la température, appuyez sur la température de consigne. Le clavier apparaît. Sélectionnez la nouvelle valeur et appuyez sur Entrée pour mémoriser.

La première valeur sur l'affichage (ACT) vous montre la température réelle sur la plaque chauffante, la seconde valeur (SET) montre la température réglée.

La machine est prête à fonctionner lorsque les deux valeurs sont identiques.

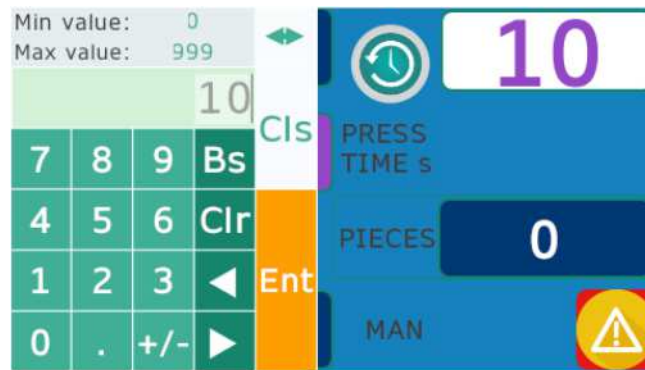
L'alarme de température est activée jusqu'à ce que la température du plateau atteigne la température réglée.



REGLAGE DE LA MINUTERIE

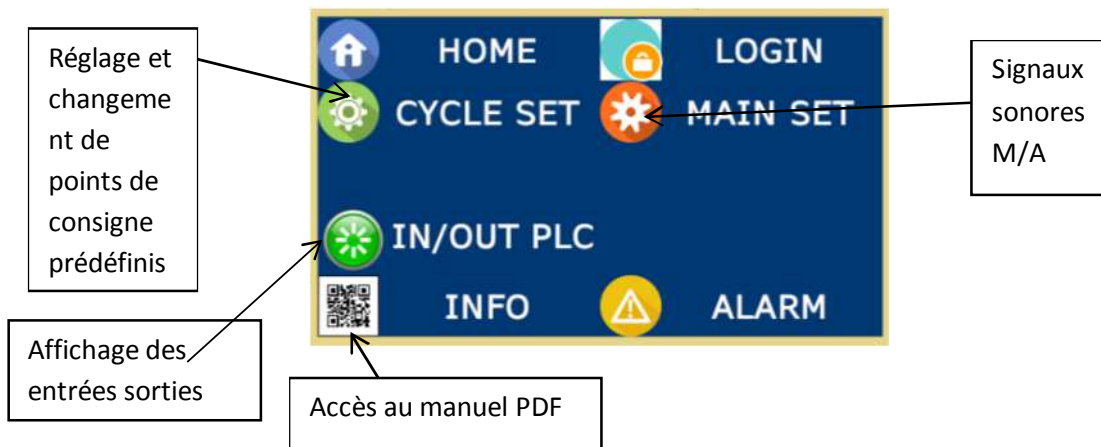
Pour modifier les réglages de la minuterie, appuyez sur le chiffre du minuteur, utilisez les touches du clavier pour rentrer la nouvelle valeur.

Appuyez sur enter pour mémoriser.



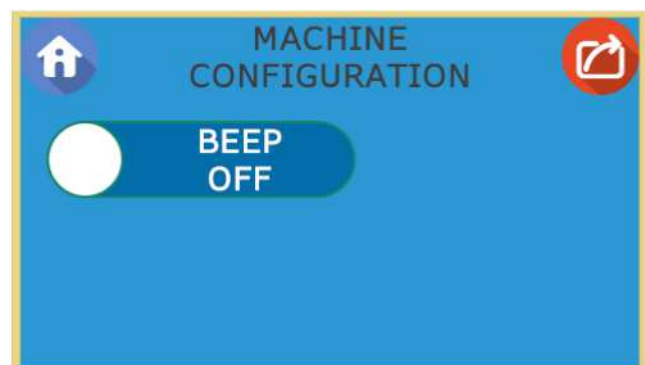
ECRAN DE SOUS MENU

Appuyez sur cette touche  pour entrer dans le sous menu




SIGNAUX SONORES M/A

Appuyez sur le bouton  pour activer ou désactiver le signal sonore de début de pressage.



REGLAGE ET CHANGEMENT DE POINTS DE CONSIGNE PREDEFINIS

Vous pouvez créer 4 présélections personnalisées. Appuyez sur "Cycle set"  pour activer ou modifier un pré réglage.

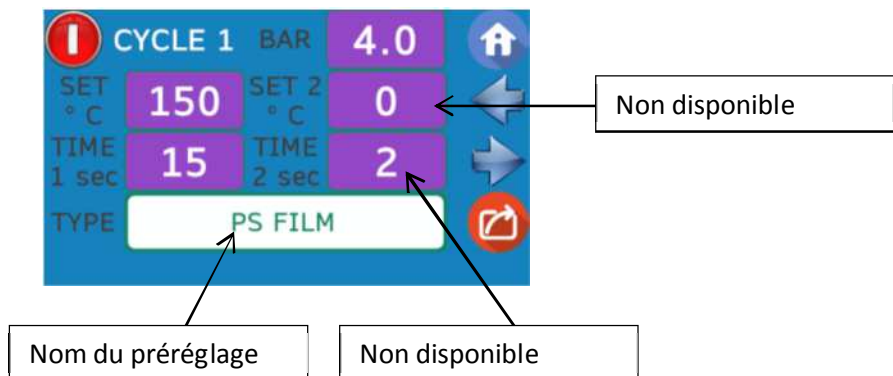


CHANGEMENT DES REGLAGES PREDEFINIS


Appuyez sur la flèche  pour rentrer dans le menu


Définir les points de consigne

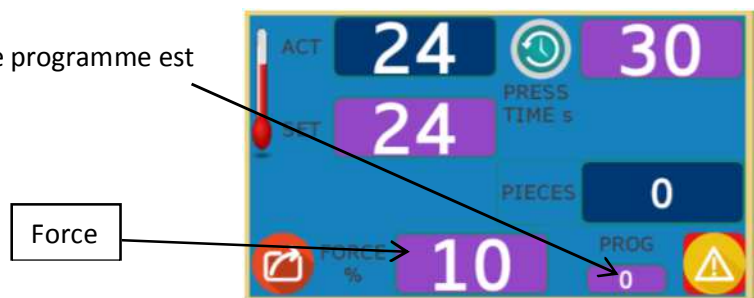
Vous pouvez régler, la température, le temps et la pression



ACTIVER UN PREREGLAGES

Pour activer un pré réglage, appuyez sur le numéro du programme .

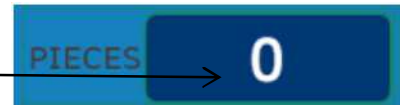
Contrôle sur le menu principal  si le programme est activé.





REINITIALISER LE COMPTEUR DE PIECES

Dans le menu principal, appuyez sur cette touche



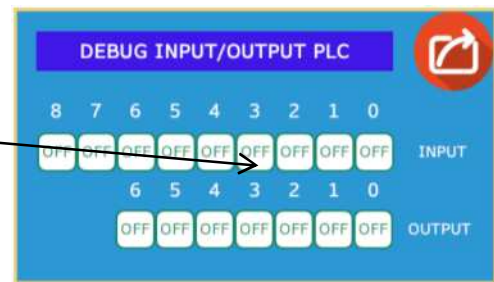
Appuyez ici pour réinitialiser le compteur



PS: il n'est pas possible de réinitialiser le compteur totalisateur « History ».

ENTREES / SORTIES PLC

Permet le visuel sur les sorties de l'automate et les éventuels défauts.



UTILISATION DES MACHINES PTE20-S, PTE30-S, PTE5-S

Placez le tea shirt sous le plateau. Poussez le plateau en butée. Appuyez sur les boutons de démarrage situés sur les deux côtés de la tête de la machine simultanément. Le plateau supérieur descend et remonte au bout de la minuterie.

En cas d'erreur, appuyez sur le bouton d'arrêt d'urgence

UTILISATION DES MACHINES PTE20A-S, PTE30A-S, PTE5A-S

Placez le tea shirt sous le plateau. Poussez le plateau en butée. Le plateau supérieur descend et remonte au bout de la minuterie.

En cas d'erreur, appuyez sur le bouton d'arrêt d'urgence

PRESSION

La pression de la machine est réglée électroniquement. Ce réglage dépend également de l'épaisseur du matériau à floquer. Si vous floquez sur un sweat-shirt épais, nous vous recommandons de réduire la pression. Le matériau mince nécessite généralement le réglage de la pression maximale.

SECURITE

Sur la PTE20A-S (Machine automatique), il n'y a pas les boutons latéraux, les deux mains sont libres. Une barre de sécurité est donc disposée sous la plaque chauffante afin de protéger les mains d'un éventuel écrasement.

DEVERROUILLAGE D'URGENCE DE LA MACHINE EN CAS DE DEFAULT

En cas de panne de courant ou si le matériau à floquer est bloqué sous la plaque chauffante, opérez comme suit :

ATTENTION



Eteindre la machine

1. En cas de réglage basse pression (50%)
 - a. Tournez la clé Allen dans le sens inverse des aiguilles d'une montre jusqu'à la position finale



- b. Retirer le matériel

- c. Placez la plaque sur la position d'origine et tournez la clé Allen dans le sens des aiguilles d'une montre.



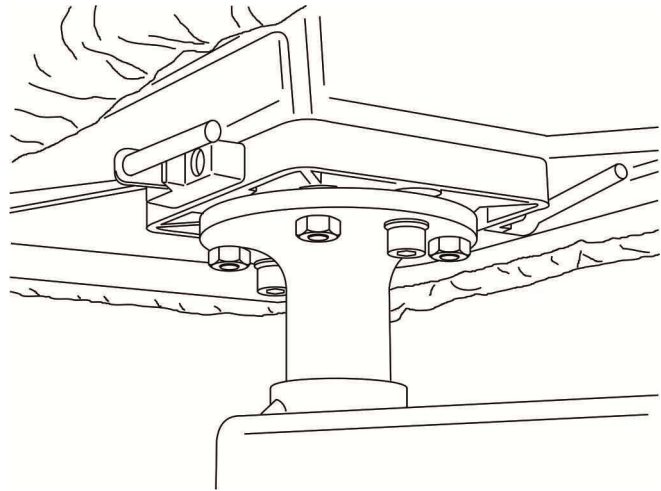
- d. Allumez la machine - Après avoir mis le plateau dans sa position d'origine, appuyez sur le bouton d'arrêt d'urgence.

2) En cas de réglage haute pression (100%)

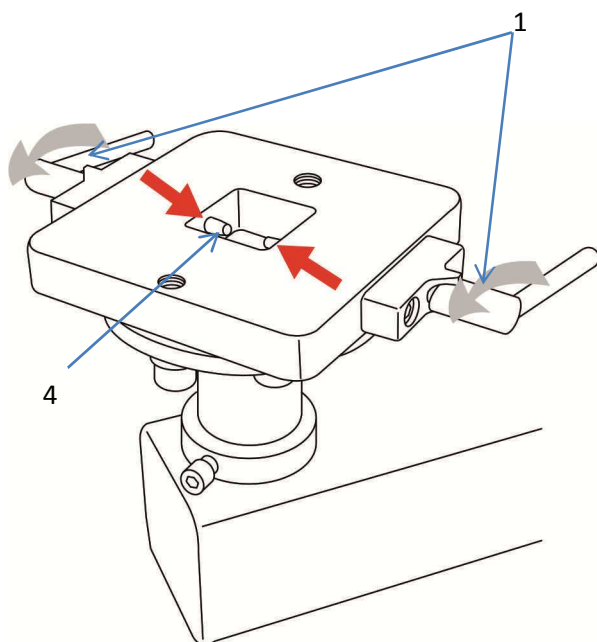
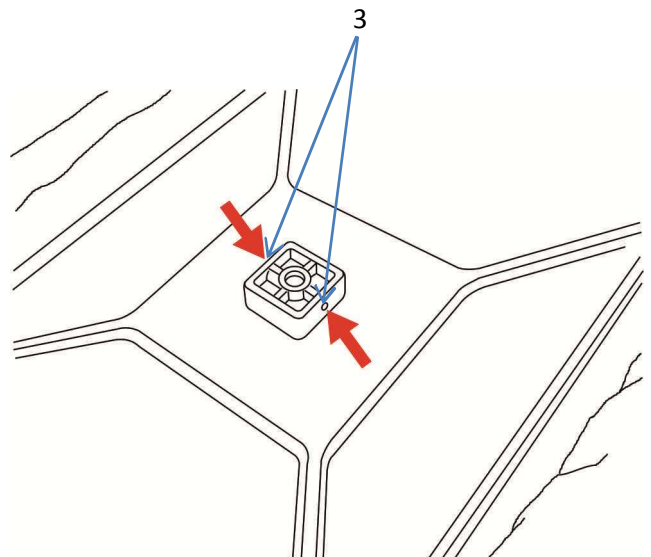
- a. Tournez la clé Allen dans le sens inverse des aiguilles d'une montre jusqu'à la position finale
- b. Retirez le matériel (T-shirt)
- c. Repositionnez la plaque, en tournant la clé Allen dans le sens des aiguilles d'une montre jusqu'à ce que les contre-plaques supérieures se touchent.
- d. Allumez l'appareil. Si la plaque est à nouveau en position d'origine, tournez la clé Allen jusqu'à la fin.
- e. Appuyez sur le bouton d'arrêt d'urgence.
- f. Vous pouvez utiliser la presse à nouveau.

REEMPLACER LE PLATEAU INFERIEUR

1. Faites pivoter les deux leviers de dégagement rapide et la plaque de travail (1) de 180 °.
2. Retirez la plaque (si vous souhaitez changer la mousse silicone par exemple).



3. Lors de la réinstallation du plateau inférieur assurez-vous que les trous de montage (3) de la plaque de travail sont placés correctement face aux goupilles de verrouillage du support.
4. Faites pivoter les leviers de dégagement rapide une fois de plus pendant 180 ° par rapport à l'ancienne position. La plaque est verrouillée.



DONNEES TECHNIQUES –

Sous réserve de modifications sans notification

	REV 2C / CA	REV 3S
Dimensions du plateau	50x40 cm	50x40cm
Voltage	230 V monophasé	230 V
Puissance	kW 2,2	2,2 kW
Consommation /h	0.7 kW/h	0.7 kW/h
Température	40-255° C	20°/250°C
Timer	999,9 s	999,9 s
Pression	600 gr/cm ²	800 gr/cm ²
Poids net / total	70/90 Kg	70/98 kg

FUSIBLES 12.5A



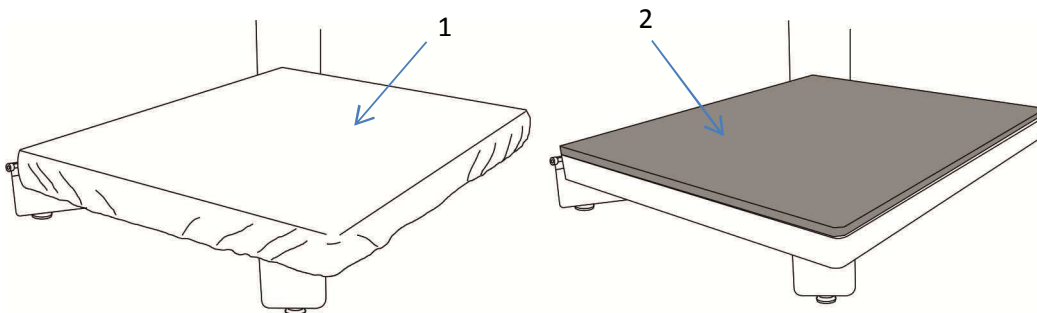
MAINTENANCE, SOINS ET NETTOYAGE

QUOTIDIEN

Après le travail, nettoyez le téflon du plateau chauffant des résidus adhésifs possibles, avec un chiffon doux et propre.

MENSUEL

- Vérifier le téflon du plateau chauffant. S'il est déchiré ou endommagé, il doit être remplacé.
- Vérifiez l'enveloppe Nomex (1) et la gomme silicone (2) sur la plaque inférieure. Changez si nécessaire.



6 MOIS

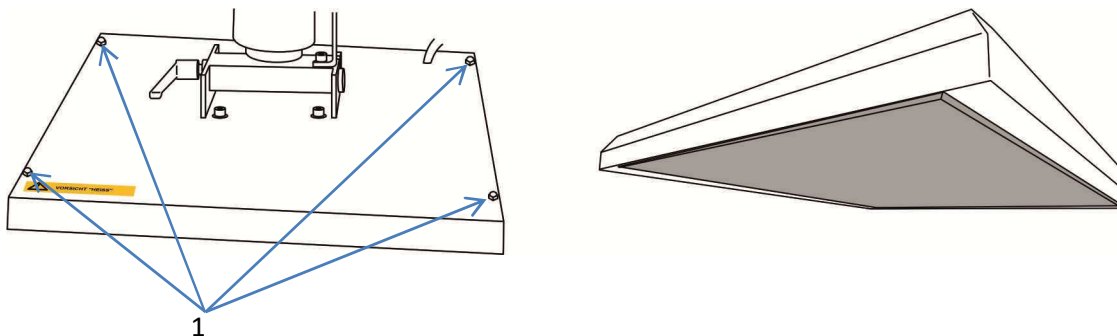
- Testez la température effective sur la plaque à l'aide d'une bande de température. Si la température réelle est inférieure ou supérieure, augmentez la température de l'affichage en conséquence.

ANNUEL

- Essais électriques conformément à la prévention des accidents.
- Vérifiez si les joints se déplacent en douceur, huilez ou graissez avec une graisse de roulement ordinaire.
- Graisser le guide à l'aide d'une graisse normale.
- Huilez les tiges de blocage des plateaux inférieurs (huile normale)

COMMENT CHANGER LE TEFLON DU PLATEAU CHAUFFANT

Si le téflon du plateau chauffant est endommagé, il doit être remplacé. Éteignez la machine et assurez-vous que la plaque chauffante est froide. Dévisser les 4 vis (1) sans perdre les 2 tiges qui maintiennent la toile de téflon. Changez la toile et refaire les 4 petits trous dans les textiles PTFE afin de préparer à nouveau le téflon comme précédemment.



CONSEIL



Sur les 2 tiges, il y a 2 broches filetées qui s'adaptent aux vis.

COMMANDE DE PIÈCES DÉTACHÉES

Avant chaque commande, munissez-vous du numéro de série de la machine.

Vous trouverez le numéro de la machine ainsi que l'année de construction sur la plaque signalétique située à l'arrière de la machine



Ce produit peut ne pas être jeté aux ordures à la fin de sa vie.

Il doit être recyclé

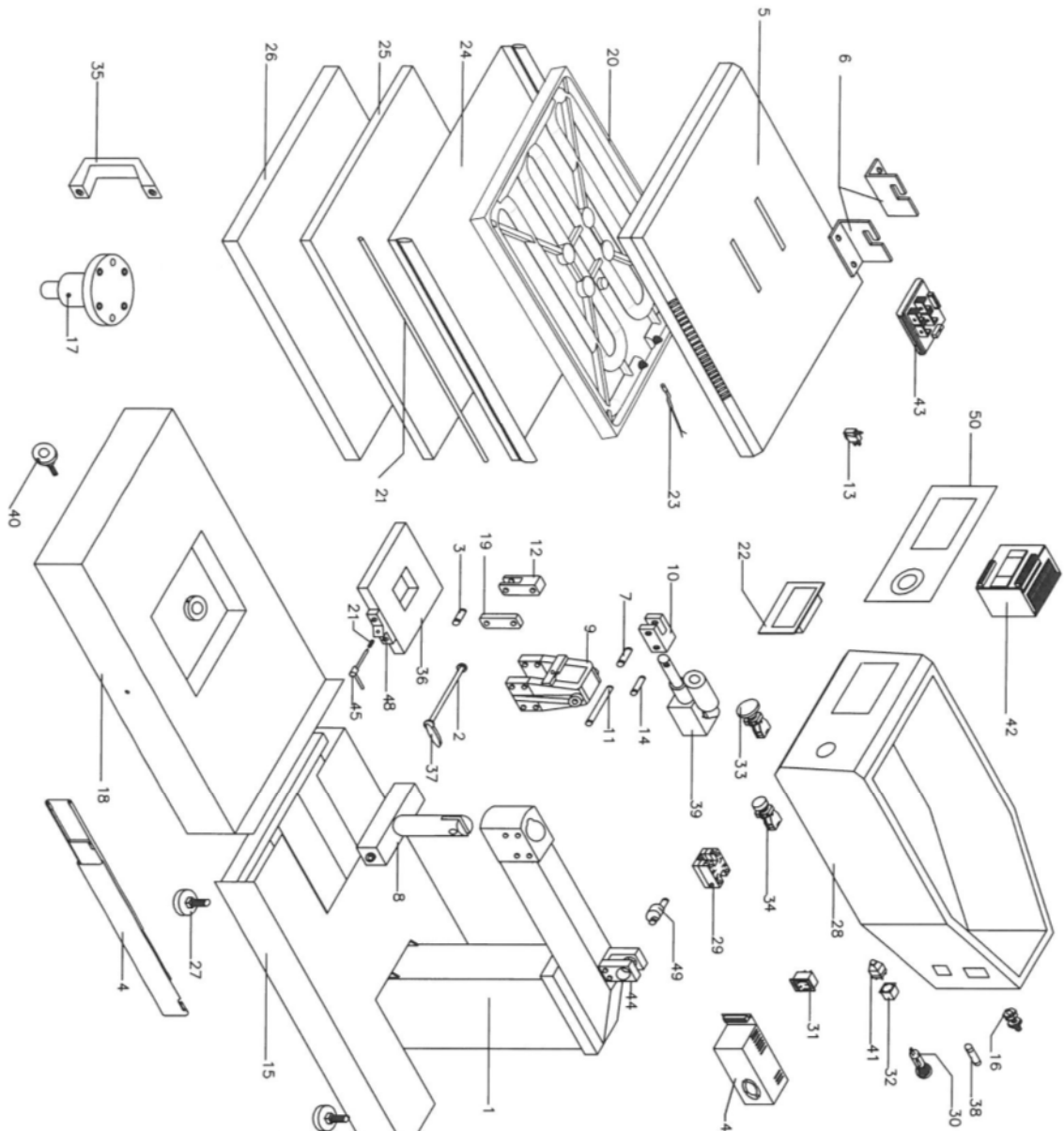


DEPANNAGE

DEFAUT	CAUSE	REMEDE
A Le bouton Marche / arrêt ne s'allume pas	1.- L'ampoule est grillée 2.- Câble d'alimentation	➤ Remplacer ➤ Remplacer
B L'alarme température est active	1.- Relais statique 2.- Circuit électronique	➤ Remplacer ➤ Remplacer
C Le plateau ne chauffe pas	1.- Fusible 2.- Relais statique 3.- Résistance du plateau	➤ Remplacer ➤ Remplacer ➤ Remplacer
D L'affichage indique 30° mais le plateau est brulant	1.- Thermocouple	➤ Remplacer
E L'afficheur ne s'allume pas	1.-La connexion entre l'afficheur et l'électronique 2.- Alimentation	➤ Contrôler ➤ Remplacer
F La presse fait disjoncter	1.-La résistance du plateau est défectueuse	➤ Remplacer

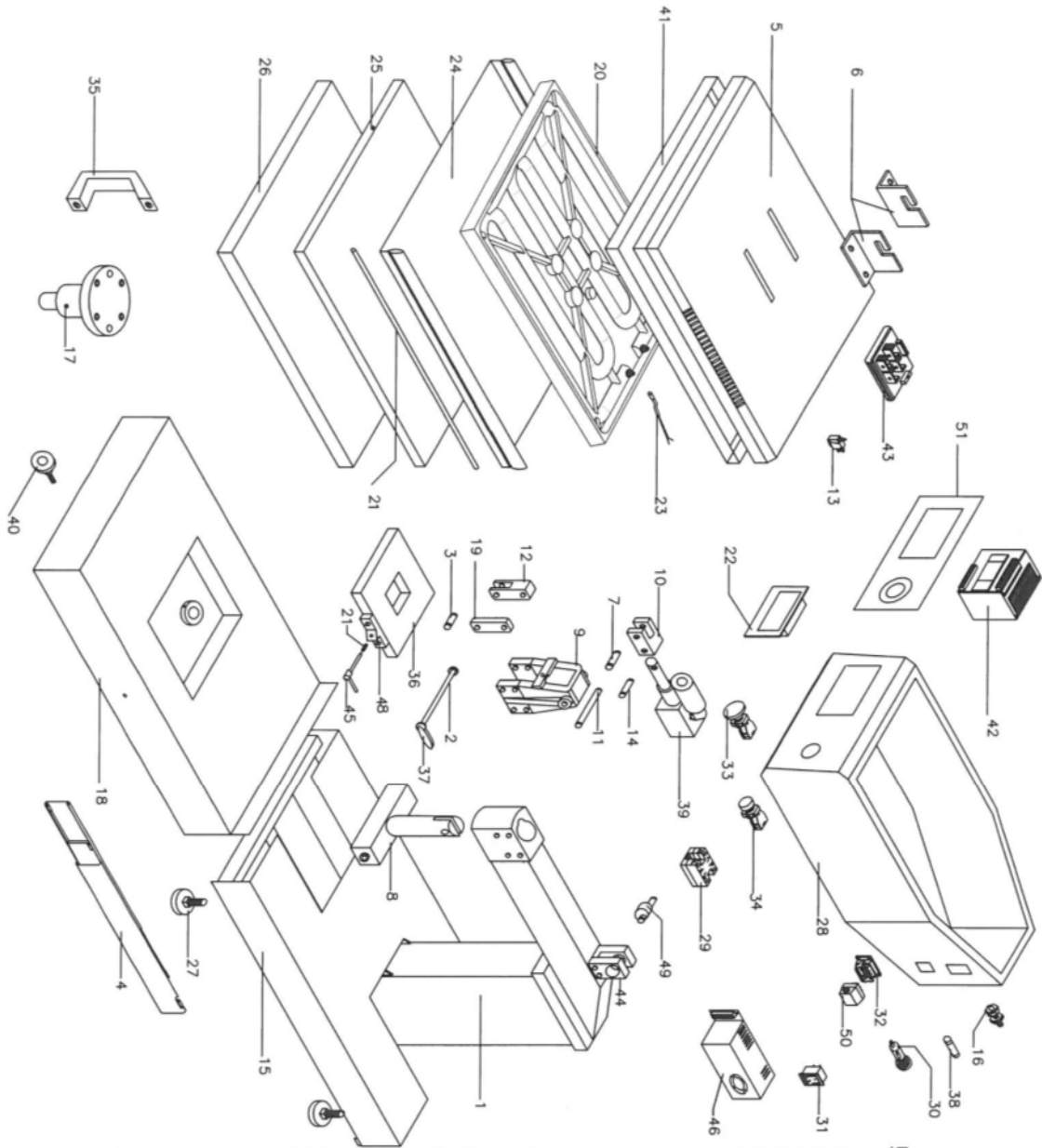
SAS MONBLASON

Impasse des frères Bourrel
11260 ESPERAZA
Tel : 04-68-74-12-57
monblason@monblason.com
<http://www.monblason.com>



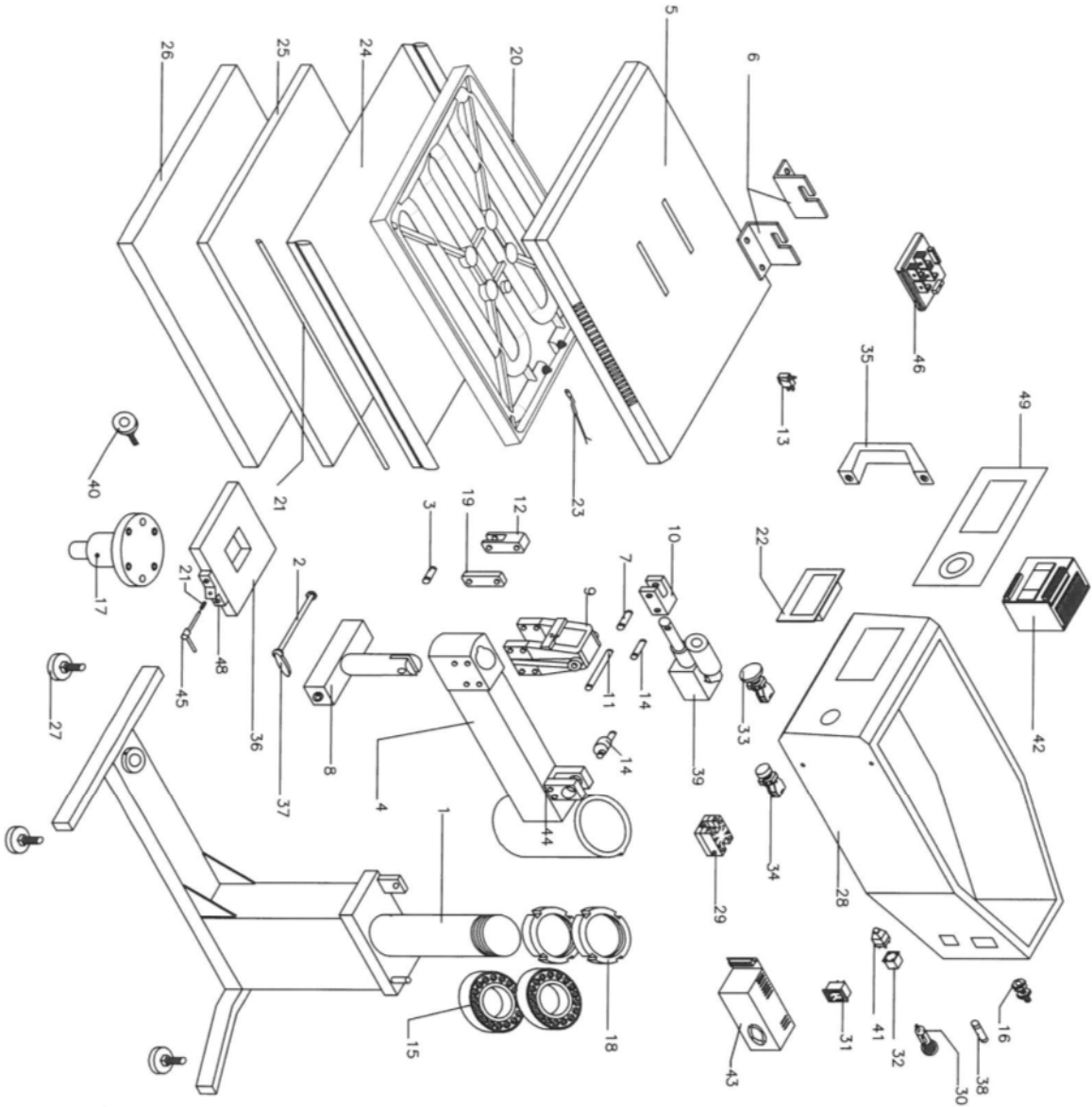
SPARE PARTS MOD. REV 2C

POS.	COD.	DESCRIZIONE
01	A 1041	BASAMENTO
02	A 510	PERNO CON DISCO
03	A 1024	PERNO LEVA P/PRES
04	A 1044	BINARIO TELES.
05	A 405(36)	COPERTINA
06	A 505(50)	COPERTINA
07	A 508	STAFFE DX SX
08	A 1025	PERNO FORCELLA
09	A 1026	PERNO PRESS.
10	A 1027	SUPP.GINOCCHIERA
11	A 1028	FORCELLA MOT.
12	A 1029	LEVA SUPP.GINOC.
13	B 155	LEVA PRESS.SUP.
14	A 1030	MICRO
15	A 1042	LEVA DIAM.10
16	C 605	CARTER BAS.
17	A 544	PRESSACAVO
18	A 1043	SUPP.TAV/MOLL.
19	A 1031	CARTER BINARIO
20	A 1039	LEVA PRES.INF.
21	A 202(50)	PIASTRA TERMICA(38)
22	A 967	MOLLA LEVA BLOCCO
23	B 992	TOUCHSCREEN
24	S 060	TERMORESISTENZA PT 100
25	C 102(36)	TEFLON
26	C 103(50)	TEFLON
27	C 201(36)	SILICONE
28	C 202(50)	SILICONE
29	A 101(36)	TAV. MOLL.
30	A 201(50)	TAV. MOLL.
31	C 116	PIEDINO
32	A 1032	SCATOLA STRUMENTI
33	S 194	RELE' STATICO 25A
34	C 647-05	PORTA FUSIBILE
35	B 113	INTERUTTORE
36	S 507	CONNETTORE FEMMINA
37	B 810-05	PULS.STOP A FUNGO
38	B 809	PULS.START
39	C 576	MANIGLIA SPOST.
40	A 245	SUPP. INTERCAMBIABILE
41	C 150-05	LEVA BLOCCO P.T.\ST.
42	C 648-16	FUSIBILE
43	B 1196	MOT.-VITE-S-FINE
44	A 548	VOLANTINO TAV. MOLL.
45	S 908	CONNETTORE MASCHIO
46	B 993	CPU SCHNEIDER21C16T
47	S 149-01	MOTOR CONTROL
48	A 1033	FORCELLA BRACCIO
49	A 966	LEVA BLOCCO P.INT.
50	S 433	PHASEDABL.TEM24100
51	C 104	BACCHETTA TEFLON
52	A 965	SUPP.LEVA BLOCCO
53	S 434	ECCENTRICO
54	S 509-02	FRONT.LEXAN TOUCHSC.



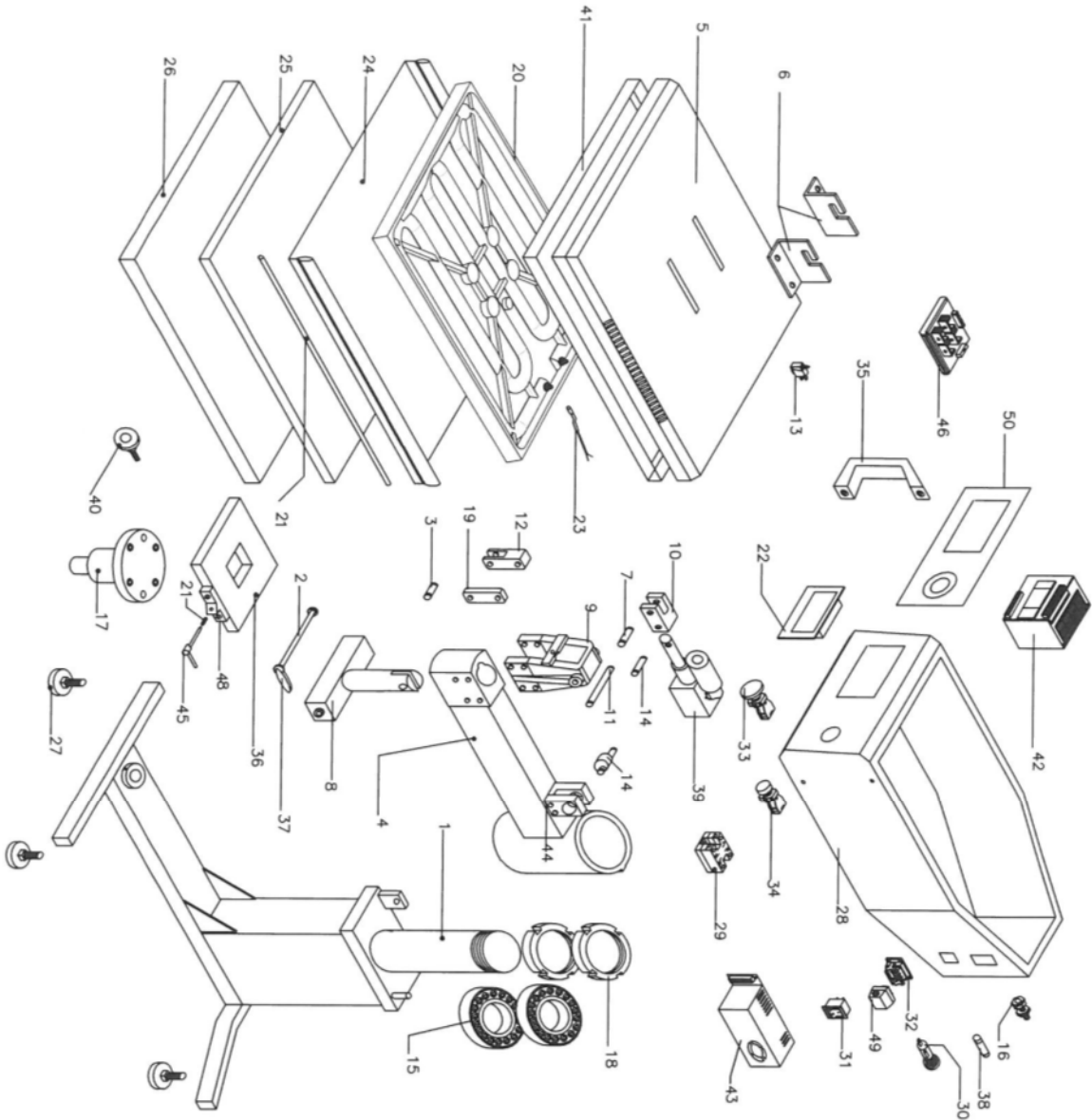
SPARE PARTS MOD. REV 2CA

POS.	COD.	DESCRIZIONE
01	A 1041	BASAMENTO
02	A 510	PERNO CON DISCO
03	A 1024	PERNO LEVA P.PRES
04	A 1044	BINARIO TELES.
05	A 405(36)	COPERTINA
06	A 505(50)	COPERTINA
07	A 508	STAFE DX SX
08	A 1025	PERNO FORCELLA
09	A 1026	PERNO PRESS.
10	A 1027	SUPP.GINOCCHIERA
11	A 1028	FORCELLA MOT.
12	A 1029	LEVA SUPP.GINOC.
13	B 155	LEVA SUPP.
14	A 1030	MICRO
15	A 1042	LEVA DIAM.10
16	C 605	CARTER BAS.
17	A 544	PRESSACAVO
18	A 1043	SUPP.TAV.MOLL.
19	A 1033	CARTER BINARIO
20	A 1040	LEVA PRESS.INF.
21	A 967	PIASTRA TERMICA(38)
22	B 992	PIASTRA TERMICA(50)
23	C 060	MOLLA LEVA BLOCCO
24	C 102(36)	TOUCHSCREEN MAGELIS
25	C 103(50)	PT 100
26	C 201(36)	TEFLON
27	C 202(50)	SILICONE
28	A 101(36)	TAV. MOLL.
29	A 201(50)	TAV. MOLL.
30	C 116	PIEDINO
31	A 1032	SCATOLA STRUMENTI
32	S 194	RELE STATICO Z5A
33	C 647-05	PORTA FUSIBILE
34	B 113	INTERUTTORE
35	S 505	CONNETTORE FEMMINA
36	B 810-05	PULS.STOP A FUNGO
37	C 576	PULS.START
38	A 245	MANIGLIA SPOST.
39	C 150-05	SUPP. INTERCAMBIABILE
40	C 648-16	LEVA. BLOCCO P.T.\ST.
41	B 1196	FUSIBILE
42	A 546	MOT.-VITE-S-FINE
43	A 230	VOLENTINO TAV. MOLL.
44	B 993	BARRIERA SICUREZZA
45	S 146-01	CPU SCHNEIDERZ21CET6T
46	A 1033	MOTOR CONTROL
47	A 966	FORCELLA BRACCIO
48	C 433	LEVA BLOCCO P.INT.
49	C 104	PHASEOABLIREM24100
50	A 985	BACCHETTA TEFLON
51	S 506	SUPP.LEVA BLOCCO
	S 509-C2	ECCENTRICO
		CONNETTORE MASCHIO
		FRONT.LEXAN TOUCHSC.



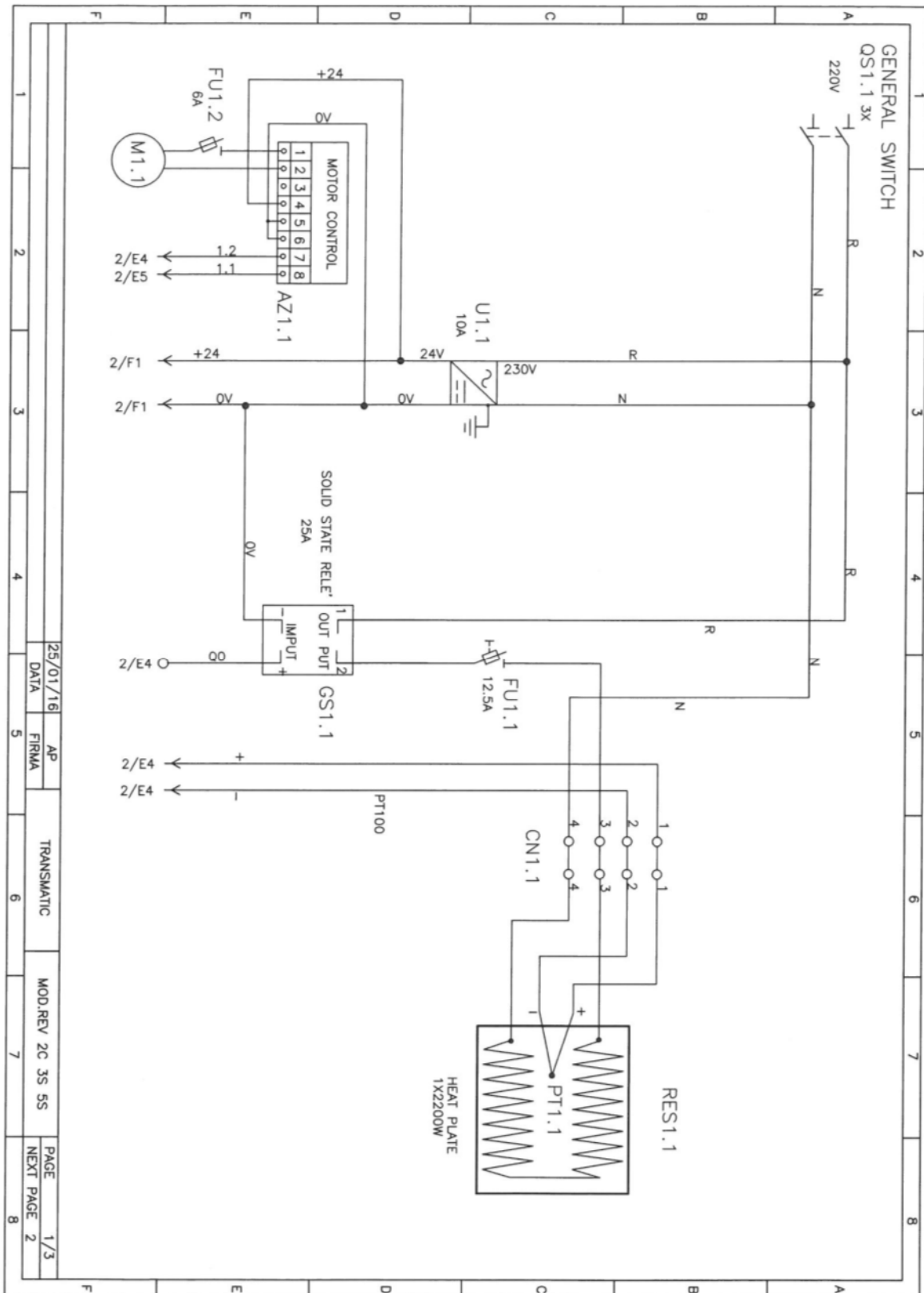
SPARE PARTS
 MOD. REV 3S

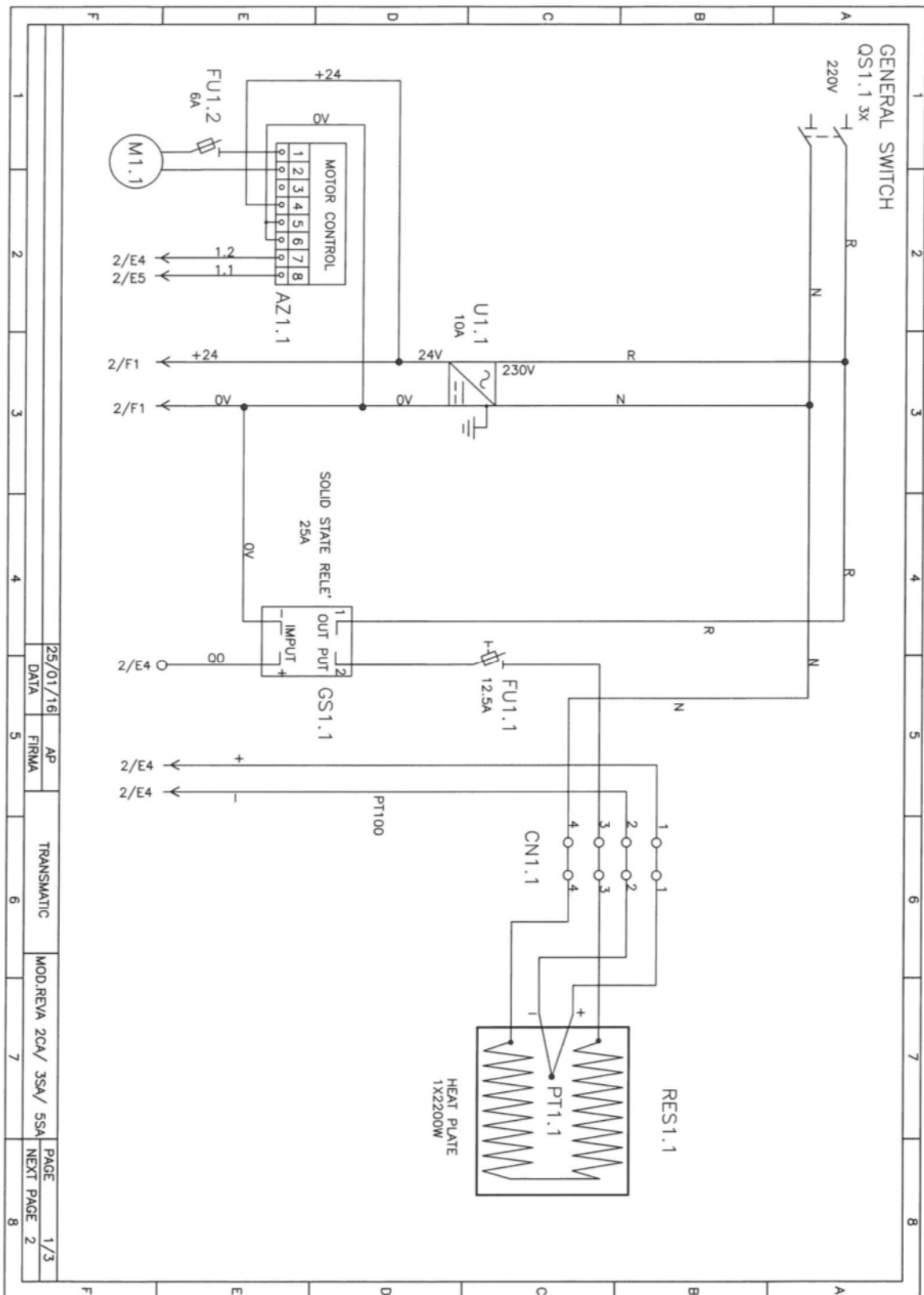
POS.	COD.	DESCRIZIONE
01	A 1023	BASAMENTO
02	A 510	PERNO CON DISCO
03	A 1024	PERNO LEVA P.PRES
04	C 837	BRACCIO
05	A 405(36)	COPERTINA
06	A 505(50)	COPERTINA
07	A 508	STAFFE DX SX
08	A 1025	PERNO FORCELLA
09	C 107	PERNO PRESS.
10	A 1026	SUPP.GINOCCHIERA
11	A 1027	FORCELLA MOT.
12	A 1028	LEVA SUPP.GINOC.
13	A 1029	LEVA PRES.SUP.
14	B 155	MICRO
15	S 434	ECCENTRICO
16	C 119-05	CUSCINETTI
17	C 605	PRESSACAVO
18	A 544	SUPP.TAV.MOLL.
19	C 120	GHIERE
20	A 1031	LEVA PRES.INF.
21	A 1039(38)	PIASTRA TERMICA(38)
22	A 202(50)	PIASTRA TERMICA(50)
23	A 967	MOLLA LEVA. BLOCCO
24	B 992	TOUCHSCREEN
25	S 060	MAGNELUS
26	C 102(36)	TEFLON
27	C 103(50)	TEFLON
28	C 201(36)	SILICONE
29	C 202(50)	SILICONE
30	A 101(36)	TAV. MOLL.
31	A 201(50)	TAV. MOLL.
32	C 116-05	PIEDINO
33	A 1032	SCATOLA STRUMENTI
34	S 194	RELE STATICO Z5A
35	C 647	PORTA FUSIBILE
36	B 113	INTERUTTORE
37	S 507	CONNETTORE FEMMINA
38	B 810-05	PULS.STOP A FUNGO
39	B 809	PULS.START
40	C 576	MANIGLIA SPOST.
41	A 245	SUPP. INTERCAMBIABILE
42	C 150-05	LEVA BLOCCO P.T.\ST.
43	C 648-16	FUSIBILE
44	B 1196	MOT.-VITE-S-FINE
45	A 546	VOLANTINO TAV. MOLL.
46	S 508	CONNETTORE MASCHIO
47	B 993	CPU SCHNEIDERM221CE16T
48	S 433	PHASEOABL.1REM24100 SCH.
49	A 1033	FORCELLA BRACCIO
	A 966	LEVA BLOCCO P.INT.
	S 146-01	MOTOR CONTROL
	C 104	BACCHETTA TEFLON
	A 965	SUPP.LEVA. BLOCCO
	S 509-02	FRONT.LEXAN TOUCHSC.



SPARE PARTS MOD. REV 3SA

POS.	COD.	DESCRIZIONE
01	A 1023	BASAMENTO
02	A 510	PERNO CON DISCO
03	A 1024	PERNO LEVA P.PRES
04	C 837	BRACCIO
05	A 405(36)	COPERTINA
06	A 508	STAFFE DX SIX
07	A 1025	PERNO FORCELLA
08	C 1076	PERNO PRESS.
09	A 1026	SUPP.GINOCCHIERA
10	A 1027	FORCELLA MOT.
11	A 1028	LEVA SUPP.GINOC.
12	A 1029	LEVA PRES.SUP.
13	B 155	MICRO
14	S 434	ECCENTRICO
15	C 119-05	CUSCINETTI
16	C 805	PRESSACAVO
17	A 544	SUPP.TAV.MOLL.
18	C 120	GHIERE
19	A 1031	LEVA PRES.INF.
20	A 1039(38)	PIASTRA TERMICA(38)
21	A 2040(50)	PIASTRA TERMICA(50)
22	A 967	MOLLA LEVA BLOCCO
23	B 992	TOUCHSCREEN MANGELS
24	S 060	PT 100
24	C 102(36)	TEFLON
24	C 103(50)	TEFLON
25	C 201(36)	SILICONE
25	C 202(50)	SILICONE
26	A 101(36)	TAV. MOLL.
26	A 201(50)	TAV. MOLL.
27	C 116-05	TAV. MOLL.
28	A 1032	PIEDINO
29	S 194	SCATOIA STRUMENTI
30	C 647	RELE' STATICO 25A
31	B 113	PORTA FUSIBILE
32	S 505	INTERRUTTORE
33	B 810-05	CONNETTORE FEMMINA
34	B 809	PULS.STOP A FUNGO
35	C 576	MANGIOLA SPOST.
36	A 245	SUPP. INTERCAMBIABILE
37	C 150-05	LEVA BLOCCO P.T.\ST.
38	C 648-16	FUSIBILE
39	B 1196	MOT.-VITE-S-FINE
40	A 546	VOLANTINO TAV. MOLL.
41	A 230	BARRIERA SICUREZZA
42	B 993	CPU SCHNEIDERM21C16T
43	S 433	PHASEOABL.IREM24100 SCH.
44	A 1033	FORCELLA BRACCIO
45	A 966	LEVA BLOCCO P.INT.
46	A 966	MOTOR CONTROL
47	C 104	BACCHETTA TEFLON
48	A 965	SUPP.LEVA BLOCCO
49	A 506	CONNETTORE MASCHIO
50	S 509-OL	FRONT.LEXAN TOUCHSC.





25/01/16	AP	TRANSMATIC	MOD.REVA 2CA/ 3SA/ 5SA	PAGE 1/3
DATA	FIRMA			NEXT PAGE 2
5	6	7	8	

