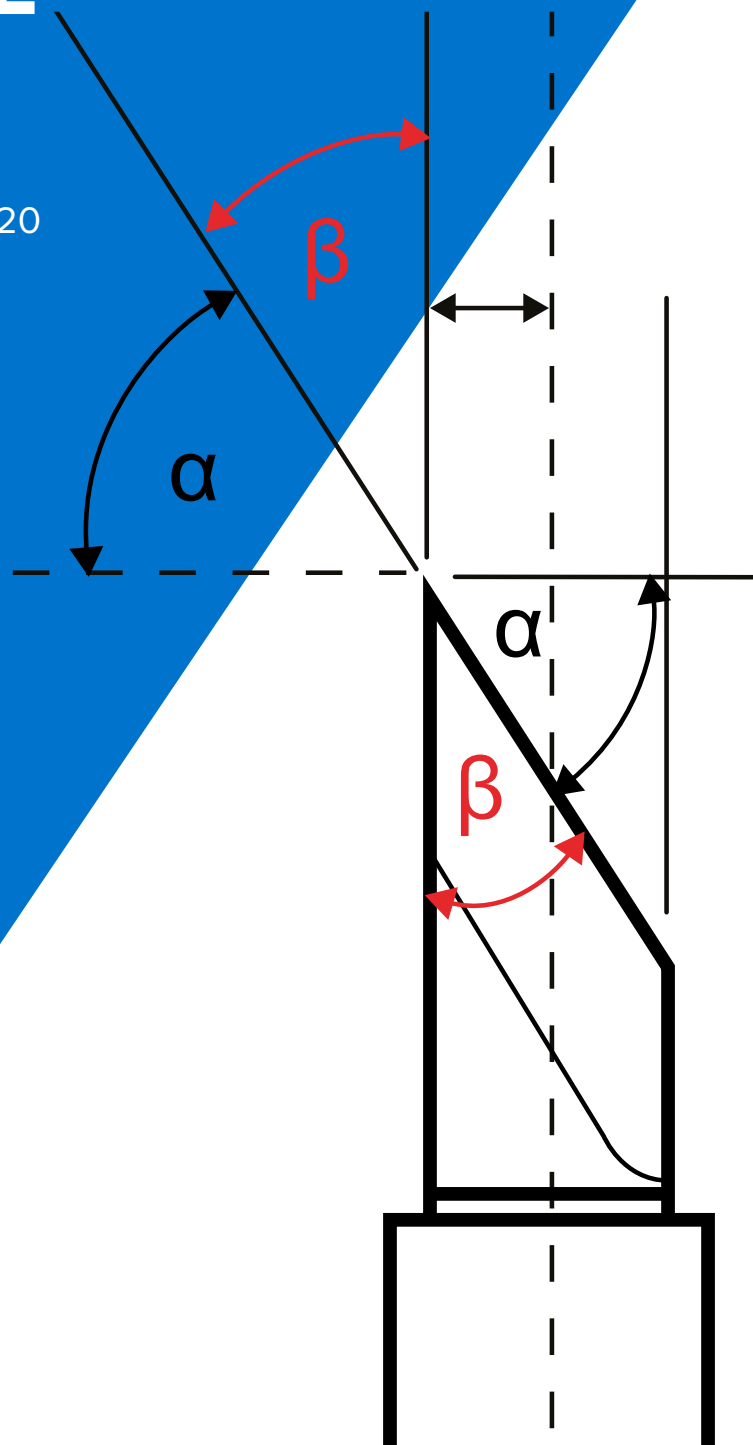


GUIDE DE RÉFÉRENCE DES LAMES DE DÉCOUPE

V. 1.0

Roland DG Portfolio 2020
EPMT août 2020



SOMMAIRE

- 3** Présentation
- 3** Configuration d'une lame de découpe
- 4** Réglage de la lame – Mi-chair (CutContour)
- 4** Réglage de la lame – Pleine chair (PerfCutContour)
- 5** Réglages de la lame
- 5** Portfolio des lames de découpe Roland DG
- 6** Porte-lames
- 7** Dépannage
- 9** Questions fréquemment posées
- 11** Lames par domaine d'application
- 12** Lames par machine

PRÉSENTATION

Ce document présente les bases à connaître sur les lames de découpe et propose des solutions pour résoudre les problèmes de découpe.

CONFIGURATION D'UNE LAME DE DÉCOUPE

Vous trouverez ci-dessous une présentation des notions et des modèles de lames de découpe.

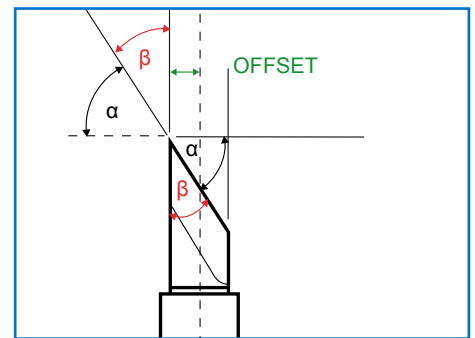
▼ OFFSET :

Décrit la distance entre l'axe central de la lame et la pointe de la lame. L'Offset détermine le rayon de rotation de la lame et la façon dont elle compense la distance lors des pivotements dans les angles. L'offset est spécifié par le fabricant de la lame. La valeur de l'offset se trouve sur l'emballage des lames Roland. Un des critères pour obtenir la meilleure qualité de découpe est de régler l'offset dans le plotter de découpe, ou dans le logiciel qui pilote la machine.

▼ L'ANGLE :

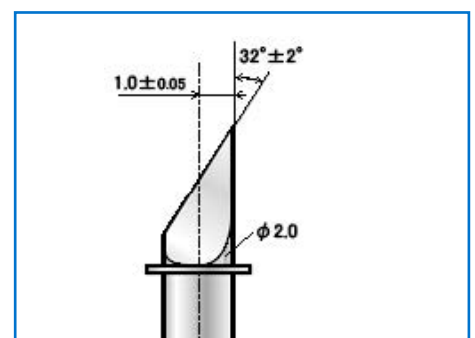
L'angle est noté dans l'unité des degrés. Il existe principalement deux types d'angles différents :

- ▶ **angle de coupe (α)** - L'angle entre la surface de la feuille et l'angle d'inclinaison de la lame. Définit l'angle de coupe dans la direction du mouvement
- ▶ **L'angle d'inclinaison (β)** - L'Angle entre le tranchant de la lame et le rebord extérieur. Définit la forme de la lame.
- ▶ Les lames de Roland DG mentionnent généralement **l'angle d'inclinaison (β)**, tandis que les lames les plus standards mentionnent l'angle de coupe (α). Il est facile de calculer l'angle correspondant en soustrayant la valeur 90° . ($\alpha + \beta = 90^\circ$) Par exemple : Une lame standard de 60° est classé comme une lame de 30° dans le portfolio Roland DG.

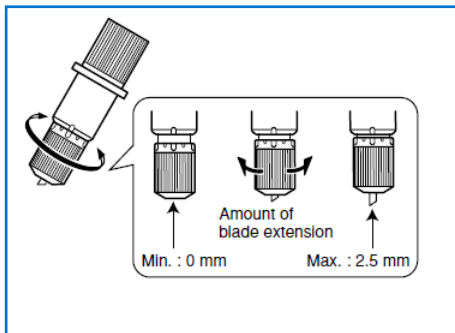


▼ BAGUE

- ▶ Permet d'éviter que la lame ne descende trop du porte-lame si elle est utilisée pour de la découpe perforée sur des matériaux épais comme par exemple le carton.
- ▶ Pour changer la lame, il faut ouvrir le porte-lame. Ensuite, insérez la lame par le bas.
- ▶ Lames Roland avec une bague : ZEC-U3075 et ZEC-U3100



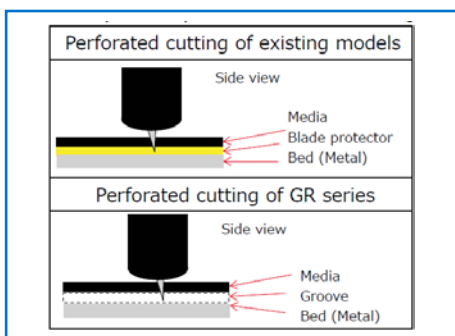
RÉGLAGE DE LA LAME – MI-CHAIR (CUTCONTOUR)



Vous trouverez ci-dessous un rappel du réglage optimal des lames.

- ▼ Le dépassement de la lame est ajusté en tournant le capuchon du porte-lame.
- ▼ Le dépassement de la lame doit être réduit au minimum pour les substrats. La lame est souvent trop avancée.
- ▼ La mise en place doit être telle que la pointe de la lame soit à peine visible. Puis faites un test de coupe pour déterminer si le réglage est suffisant, ou s'il faut augmenter le réglage de pression, ou augmenter le dépassement de la lame.

RÉGLAGE DE LA LAME – PLEINE CHAIR (PERFCUTCONTOUR)



Vous trouverez ci-dessous un rappel du réglage optimal du dépassement de la lame pour une découpe pleine-chair.

- ▼ Si Pas de gouttière dans le plateau (s'applique aux imprimantes/système de découpe) Roland, aux modèles CAMM-1 Pro GS-24 et GX-24
 - ▼ La lame dépasse de la même longueur que la découpe mi-chair pour les équipements Roland qui n'ont pas de gouttière prévue pour la découpe pleine-chair. La raison à cela est que la lame entre en contact avec la bande de protection de la lame et qu'un dépassement excessive de la lame peut gravement endommager cette bande de protection.
- ▼ Gouttière dans le plateau (s'applique à la gamme de plotteur de découpe GR CAMM-1)
 - ▶ La lame dépasse encore plus pour les équipements dotés d'une gouttière dédiée pour la découpe pleine-chair sur le plateau.
 - ▶ Une bonne technique pour déterminer la longueur de la lame consiste à prendre le support que vous allez découper et à le replier sur lui-même. Ensuite, faites glisser le porte-lame sur le support. Le réglage idéal de la lame est obtenu lorsque la première couche de matériau est coupée proprement (y compris à travers le revêtement) et que la deuxième couche est à peine entaillée. Si les deux couches sont coupées, la lame dépasse trop. Si la première couche n'est pas coupée proprement, la longueur de dépassement de la lame est trop courte.

RÉGLAGES DE LA LAME

Vous trouverez ci-dessous la liste des réglages optimaux des lames par application. Ne sont que des valeurs par défaut et il est toujours recommandé d'envoyer un test de découpe avant d'envoyer des fichiers.

Support	Force de découpe	Vitesse de découpe
Carton	250 - 400 gf	≤ 20cm/s
Flock	80 - 160 gf	≤ 20 cm/s
Lamination de sol	100 - 350 gf	≤ 30 cm/s
Transfert textile, flex	30 - 100 gf	≤ 30 cm/s
Support Magnétique*	150 - 600 gf	≤ 10 cm/s
Pleine-chair	100 - 300 gf	≤ 30 cm/s
Rétro-réfléchissant	100 - 350 gf	≤ 20 cm/s
Masque de sablage	100 - 500 gf	≤ 20cm/s
Flex	80 - 250 gf	≤ 30 cm/s
Vinyl ≤ 76 µm	30 - 100 gf	≤ 30 cm/s
Vinyl ≥ 76 µm	100 - 300 gf	≤ 30 cm/s
Films solaires	80 - 120 gf	≤ 25 cm/s

*Les supports magnétiques ne sont pas officiellement supportés par la série Camm-1



PORTFOLIO DE LAME DE DÉCOUPE ROLAND DG

Vous trouverez ci-dessous la liste des lames disponibles chez Roland et les applications pour lesquelles la lame est la plus adaptée.

Remarque : la liste des applications n'est qu'une recommandation générale.

Lames de qualité supérieure.

ZEC-U5025	Pour le vinyl, film fluorescent et retro-réfléchissant, valeur de l'offset 0.25mm, 5 pièces
ZEC-U5032	Pour le vinyl, film fluorescent et retro-réfléchissant, valeur de l'offset 0.25mm, 2 pièces
ZEC-U5022	Pour le vinyl, film fluorescent et retro-réfléchissant, valeur de l'offset 0.25mm, 2 pièces
ZEC-U1005	Pour le vinyl, valeur de l'offset 0.25mm, 5 pièces
ZEC-U1715	Pour du masque de sablage uniquement, valeur de l'offset 0.25mm, 5 pièces
ZEC-U3050	Pour les supports plus épais comme du masque de sablage, carton ou du vinyl épais, valeur de l'offset 0.50mm, 5 pièces
ZEC-U3017	Pour le vinyl et en particulier les petits lettrages et détails, valeur de l'offset 0.175mm, 3 pièces
ZEC-U3075	Pour les supports plus épais comme du masque de sablage, carton ou du vinyl épais équipé d'une bague, valeur de l'offset 0.75mm, 5 pièces
ZEC-U3100	Pour les supports plus épais comme du masque de sablage, carton ou du vinyl épais équipé d'une bague, valeur de l'offset 0.75mm, 5 pièces
ZEC-U5010	Pour les supports très fins en particulier le film solaire, valeur de l'offset 0.50mm, 2 pièces

Lames Standard

ZECA-A5025-3	Pour les supports plus épais et film Rétro-réfléchissant, valeur de l'offset 0.25mm, 3 pièces
ZECA-1005-3	Pour le vinyl, valeur de l'offset 0.25mm, 3 pièces
ZECA-1715-3	Pour du masque de sablage, valeur de l'offset 0.25mm, 3 pièces
ZECA-3050-5	Pour les supports plus épais comme du masque de sablage, carton ou du vinyl épais, valeur de l'offset 0.50mm, 5 pièces
ZECA-3017-3	Pour le vinyl et en particulier les petits lettrages et détails, valeur de l'offset 0.175mm, 3 pièces

PORTE-LAMES

Vous trouverez ci-dessous la liste des porte-lames disponibles chez Roland. Le XD-CH4 est adapté à la plupart des anciens plotter de découpe et systèmes d'impression / découpe.

	XD-CH2	XD-CH3	XD-CH4
Matériel	Aluminium	Plastique	Aluminium
Forme du Capuchon	Capuchon plat	Capuchon plat	Capuchon incurvée
Mécanisme	Roulement à billes	Roulement à billes	Double roulement à billes
Accessoire standard	XR, LEC	Stika, BN-20, Série VS, TrueVis	Camm-1 Série GR
Finition	Un seul type	Un seul type	Bleu, orange et rouge (aucune différence de fonction)



DÉPANNAGE

Vous trouverez ci-dessous un condensé des problèmes de découpe et des solutions possibles.

DÉCOUPE INCOMPLETES

- ▼ Problème : **le vinyl n'est pas complètement découpé dans toute sa longueur.**
- ▼ **Solutions** possibles :
 - ▶ La lame est émoussée ou ébréchée.
 - ▶ Mauvaise dépassement de la lame.
 - ▶ La pression n'est pas assez élevée.

POINTILLÉS OU TRAITS INTERROMPUS

- ▼ Problème : **Les lignes de coupe apparaissent sous forme de pointillés.**
- ▼ **Solutions** possibles :
 - ▶ La bande de protection de la lame est endommagée et doit être remplacée. ▶
La lame est émoussée ou ébréchée.
 - ▶ La vitesse est réglée trop basse.
 - ▶ Le porte-lame doit être remplacé.

LES CERCLES SONT INCOMPLETS

- ▼ Problème : **Les vecteurs ne se rejoignent pas en suivant les illustrations à l'écran.**
- ▼ **Solutions** possibles :
 - ▶ Remplacez les polices par des polices sans serif. Les polices avec empattement ont des coins à angle droit et la lame ne peut pas tourner assez vite pour fermer les coins.
 - ▶ Les points doivent être arrondis. (Les illustrations vectorielles qui ont de petits angles comme les polices à empattement.)
 - ▶ L'offset de la lame est incorrect.

LES PETITES LETTRES ET LES FORMES SE DÉTACHENT PENDANT LA DÉCOUPE

- ▼ Problème : **L'adhésif accroche lors de la découpe.**
- ▼ **Solutions** possibles :
 - ▶ Utilisez du vinyl avec un adhésif différent car certains adhésifs n'adhèrent pas assez au revêtement pour les petits détails. Les adhésifs amovibles/à faible adhérence posent le plus souvent ce problème.
 - ▶ Augmenter le dépassement de la lame car l'adhésif peut être trop épais et ne peut pas être découpé dans toute sa profondeur.
 - ▶ Remplacez la lame par une lame plus aiguisée pour qu'elle puisse couper l'adhésif.
 - ▶ Utilisez une lame avec un angle plus élevé. Les lames à faible angle peuvent ne pas couper efficacement l'adhésif.
 - ▶ Augmentez la pression de la lame car le liner peut être souple et absorber l'adhésif, ce qui le fait se solidariser

LES ANGLES ARRONDIS

- ▼ Problème : **Les coins ne sont pas corrects.**
- ▼ **Solutions** possibles :
 - ▶ L'angle offset n'est pas correct. Voir les points "Offset" et "questions fréquemment posées".



QUESTIONS FRÉQUEMMENT POSÉES

▼ Quel est l'équipement de base recommandé ?

En cas de différents supports et d'applications, les lames suivantes peuvent être utilisées :

- ▶ ZEC-U5032 (lame par défaut pour GR et TrueVis) : Lame en carbure cémenté pour film Rétro-réfléchissant et vinyl, valeur de l'offset 0.25mm, 2 pièces (angle standard 35°)
- ▶ ZEC-U3050: Recommandé pour les support épais (Flex, Flock, masque de sablage) ou les petits lettrages et détails, valeur offset 0.50mm, 5 pièces (angle standard 58°)
- ▶ ZEC-U5010: Pour les supports très fins comme les Films solaires, valeur de l'offset 0.50mm, 2 pièces (Standard angle 35°, mais dédié aux supports très fins)

▼ Pourquoi ne pas utiliser la lame de type ZEC-U3050 / ou 60° pour tout les supports ?

- ▶ Si la lame peut être utilisée aussi bien pour les matériaux épais que pour les lettres minuscules, pourquoi ne pas simplement conserver le type 60° dans la machine pour tout les supports ?
- ▶ Plus une lame a une forme "fine", plus les supports à couper peuvent être fins en général. Les supports épais à couper nécessitent plus de force. Une lame avec un offset de 60° a moins de contact avec le support, ce qui réduit la force de coupe nécessaire. Mais le contact avec les supports est beaucoup plus faible qu'avec une lame à 45°. Cela signifie que la surface de coupe est petite et donc la durée de vie est plus courte. Le bord d'une lame à 45° est plus parallèle au support et l'usure suite aux découpes est répartie sur une plus grande partie de la lame. La durée de vie est plus longue avec des vinyls classiques.

▼ Quand faut-il remplacer une lame ?

- ▶ Si vous commencez à constater une baisse de la qualité de coupe ou si vous avez des problèmes pour écheniller votre vinyl, regardez la lame et cherchez des ébrèchements le long du bord de la coupe. Parfois, les détériorations ne sont pas visibles. Dans ce cas, testez si la qualité s'améliore avec une nouvelle lame.

▼ Quelle est la durée de vie d'une lame ?

- ▶ Il n'y a pas de date d'expiration standard fixée pour les lames. Cela dépend fortement de la quantité et du type de matériau que vous découpez. La durée de vie des lames s'améliore si le type de lame est adapté au support, à la pression, à la vitesse et à son utilisation.

▼ Une maintenance est-elle nécessaire ?

- ▶ De temps en temps, vérifiez le porte-lame. De petits morceaux du support découpé peuvent bloquer une rotation correcte de la lame et influencer la qualité de la découpe. Gardez la lame et le porte-lame dégagés.

▼ Quelle longueur de lame doit être exposée pour une découpe standard ?

- ▶ Si la lame est clairement visible et que la pointe est ressentie, c'est probablement trop long ! La mise en place doit être telle que la pointe de la lame soit à peine visible. Faites glisser le porte-lame manuellement sur une bande de vinyl. Si vous pouvez facilement écheniller, mais sans rayures profondes sur le liner ou sur l'arrière du liner, cela devrait être correct.

▼ Quelle longueur de lame doit être exposée pour une découpe pleine chair ?

- ▶ Une bonne technique pour déterminer la longueur de la lame consiste à prendre le matériau que vous allez couper et à le replier sur lui-même. Ensuite, faites glisser le porte-lame sur le matériau. L'extension idéale de la lame est obtenue lorsque la première couche de matériau est coupée proprement (y compris à travers le revêtement) et que la deuxième couche est à peine entaillée. Si les deux couches sont coupées, la lame dépasse trop. Si la première couche n'est pas coupée proprement, la longueur de dépassement de la lame est trop courte.

▼ **Les coins arrondis ne semblent pas corrects. Que puis-je faire ?**

- ▶ Dans la plupart des cas, l'offset est erroné. Voir le sujet : "Comment trouver le bon angle offset de la lame ?"

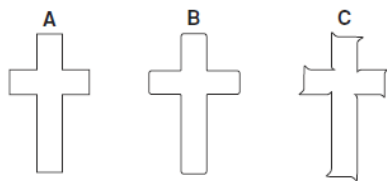
▼ **Comment trouver le bon angle offset de la lame ?**

- ▶ Comment trouver le bon angle offset de la lame ?

Image A montre l'angle offset adéquat.

Image B montre un angle offset trop petit (coins courbes).

Image C montre un angle offset trop grand (déformation sur les coins).



LAMES PAR DOMAINE D'APPLICATION

Vous trouverez ci-dessous la liste des lames disponibles chez Roland et les applications pour lesquelles elles conviennent le mieux. Remarque : la liste des applications n'est qu'une recommandation générale.

Article Nr.	Offset	Angle (RDG, β)	Angle (Standard, α)	Packaging unit (pcs)	Cardboard	Flock	Floor Laminate	Heat Transfer	Magnetic*	PerfCut	Reflective	Sandblast	Twill	Vinyl ≤ 76 μm	Vinyl ≥ 76 μm	Window Tint
ZEC-A5025-3	0.25 mm	48°	42°	3				X						X	X	
ZEC-U5025	0.25mm	50°	40°	5				X						X	X	
ZEC-U5032	0.25mm	55°	35°	2				X						X	X	
ZEC-U5022	0.25mm	55°	35°	2												
ZECA-1005-3	0.25mm	50°	40°	3				X						X	X	
ZEC-U1005	0.25mm	50°	40°	5				X						X	X	
ZECA-1715-3	0.25 mm	33°	57°	3								X				
ZEC-U1715	0.25mm	17°	73°	5								X				
ZECA-3050-5	0.5 mm	33	57°	5	X	X	X		X		X	X	X		X	
ZEC-U3050	0.5 mm	32°	58°	5	X	X	X		X		X	X	X		X	
ZECA-3017-3	0.175mm	42°	48°	3										X	X	
ZEC-U3017	0.175mm	45°	45°	3										X	X	
ZEC-U3075	0.75 mm	32°	58°	5	X		X		X	X	X	X				
ZEC-U3100	1.00 mm	32°	58°	5	X		X		X	X	X	X				
ZEC-U5010	0.5 mm	55°	35°	2												X



LAMES PAR MACHINE

Vous trouverez ci-dessous la liste des lames disponibles chez Roland et des équipements compatibles, avec les références et leurs valeurs offset. En ce qui concerne les applications, veuillez vous référer aux “lames par application”, car techniquement, un appareil peut fonctionner avec la plupart des lames, mais il ne dispose pas, par exemple, des bonnes conditions comme la force, la vitesse, etc. pour supporter certains médias.

Article Nr.	Offset	Angle (RDG, β)	Angle (Standard, α)	Packaging unit (pcs)	CUTTER			PRINT & CUT						
					Stika-Series	GS-24	GR-Series	BN-20	TrueVis	VSi-Series	XR-Series	LEC	LEC2	
ZEC-A5025-3	0.25 mm	48°	42°	3	X	X	X	X	X	X	X	X	X	X
ZEC-U5025	0.25 mm	50°	40°	5	X	X	X	X	X	X	X	X	X	X
ZEC-U5032	0.25 mm	55°	35°	2	X	X	X	X	X	X	X	X	X	X
ZEC-U5022	0.25 mm	55°	35°	2	X	X	X	X	X	X	X	X	X	X
ZECA-1005-3	0.25 mm	50°	40°	3	X	X	X	X	X	X	X	X	X	X
ZEC-U1005	0.25 mm	50°	40°	5	X	X	X	X	X	X	X	X	X	X
ZECA-1715-3	0.25 mm	33°	57°	3	X	X	X	X	X	X	X	X	X	X
ZEC-U1715	0.25 mm	17°	73°	5	X	X	X	X	X	X	X	X	X	X
ZECA-3050-5	0.5 mm	33	57°	5		X	X		X	X	X	X	X	X
ZEC-U3050	0.5 mm	32°	58°	5		X	X		X	X	X	X	X	X
ZECA-3017-3	0.175 mm	42°	48°	3		X	X		X	X	X	X	X	X
ZEC-U3017	0.175 mm	45°	45°	3		X	X		X	X	X	X	X	X
ZEC-U3075	0.75 mm	32°	58°	5			X							
ZEC-U3100	1.00 mm	32°	58°	5			X							
ZEC-U5010	0.5 mm	55°	35°	2		X	X							

Blade holder

XD-CH2				1		X					X	X	X
XD-CH3				1	X	X		X	X	X	X	X	X
XD-CH4-BL				1		X	X	X	X	X	X	X	X
XD-CH4-OR				1		X	X	X	X	X	X	X	X
XD-CH4-RD				1		X	X	X	X	X	X	X	X

X standard accessory

X compatible with this device



www.rolanddg.eu

Roland DG France SAS | 2 avenue du Prieuré - Bâtiment 6 | F-77700 Serris